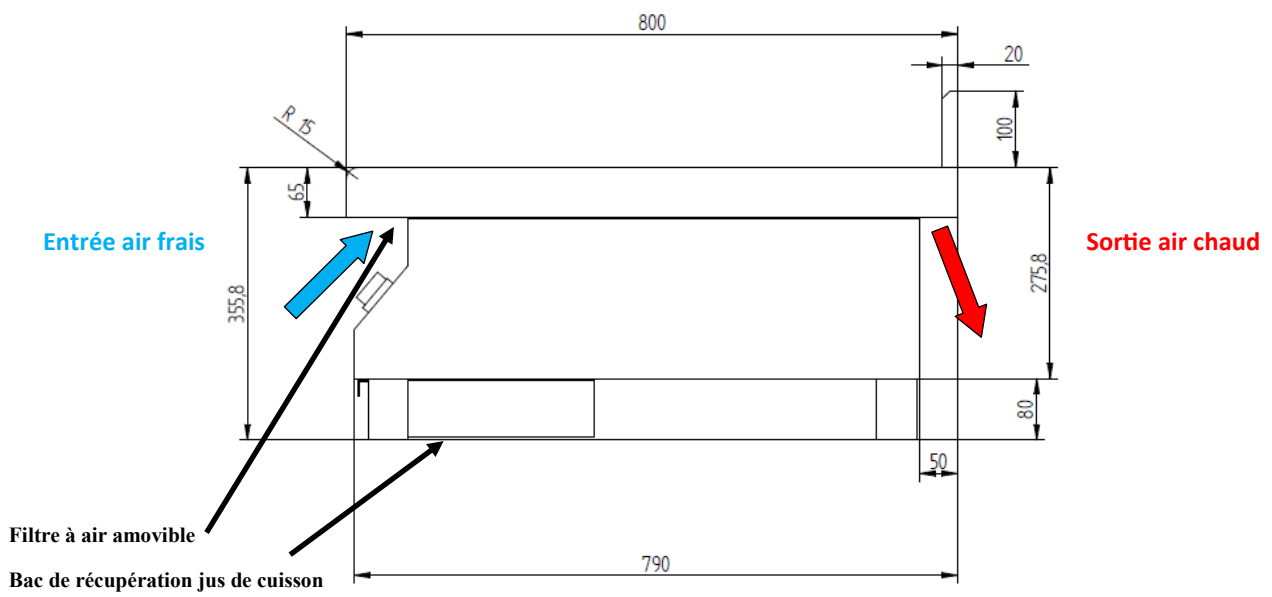
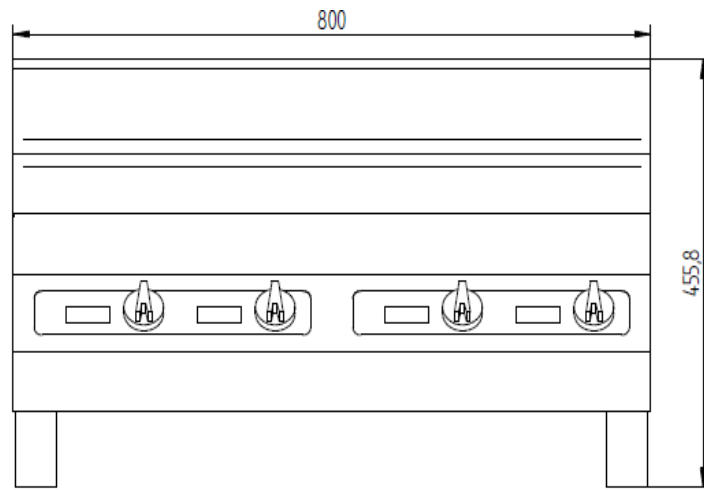




Position	Température (°C)
1	60
2	70
3	80
4	90
5	100
6	110
7	120
8	130
9	140
10	150
11	160
12	170
13	180
14	190
15	200
16	210
17	220
18	230
19	250
20	275

<b>Matériaux</b>	Bâti tout inox et verre vitrocéramique.
<b>Commandes</b>	Manettes 360° et afficheurs 4 digits.
<b>Puissance</b>	4 x 4000 W.
<b>Ampérage</b>	28A par phases.
<b>Alimentation</b>	400V triphasé (fonctionne entre 320 et 450V / 40 et 70Hz). Tension 440V disponible sur demande.
<b>Normes</b>	EN 60335-2-36 (Normes Européennes pour la sécurité des appareils électriques)+A1, EN55011 et EN 55014-2 (CEM).
<b>Autre</b>	Tiroir de récupération des jus de cuisson sous le produit. Possibilité d'enlever les pieds du produit pour le poser sur un plan neutre.
<b>Conception</b>	Conçu et Fabriqué en France.

Surface de cuisson : 730 x 600mm



Une seule connexion sur l'arrière du produit